



A WORLD OF WOODCHIPPERS

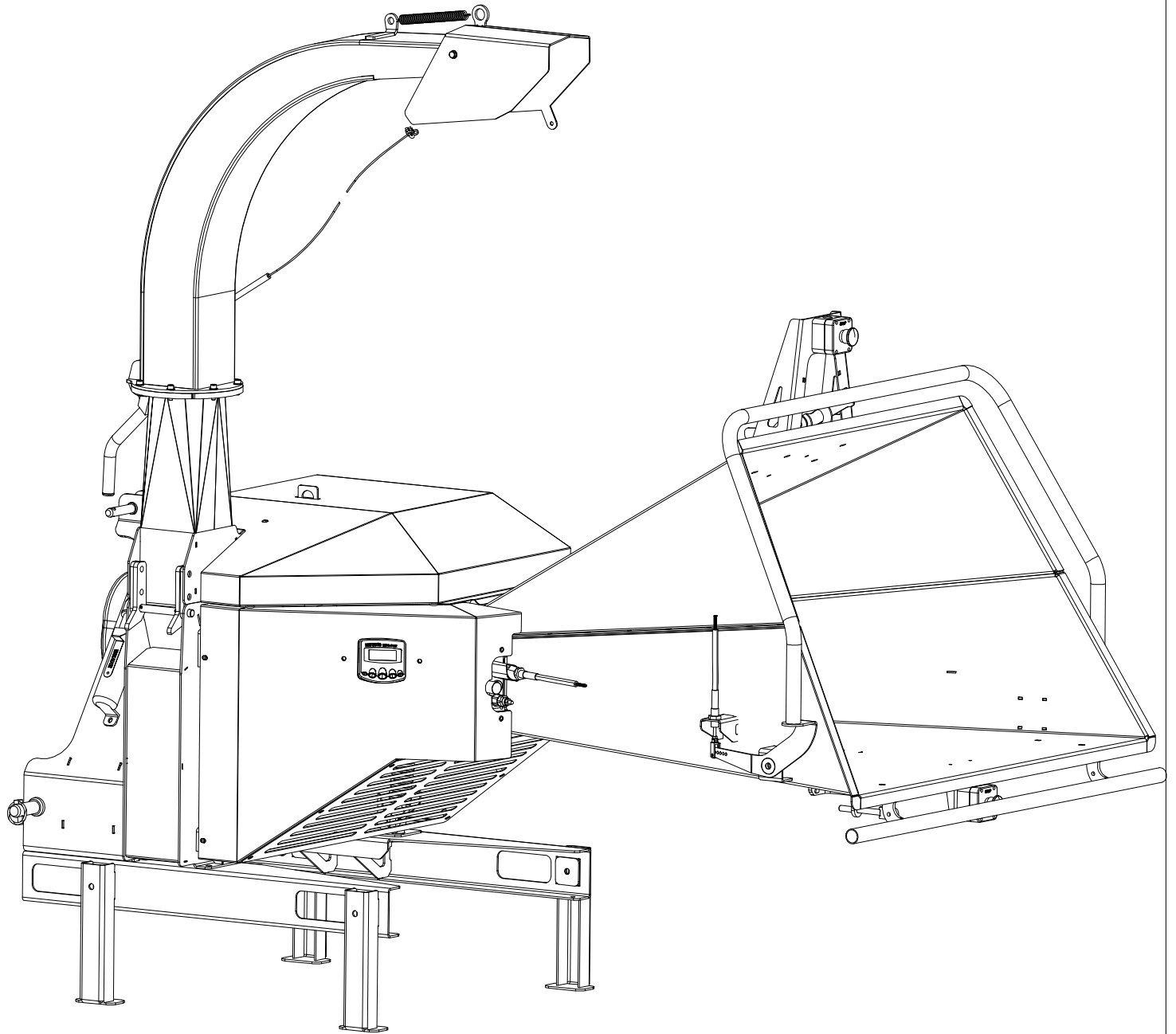
Ersatzteile NHS 150i SafeTouch

150I000A

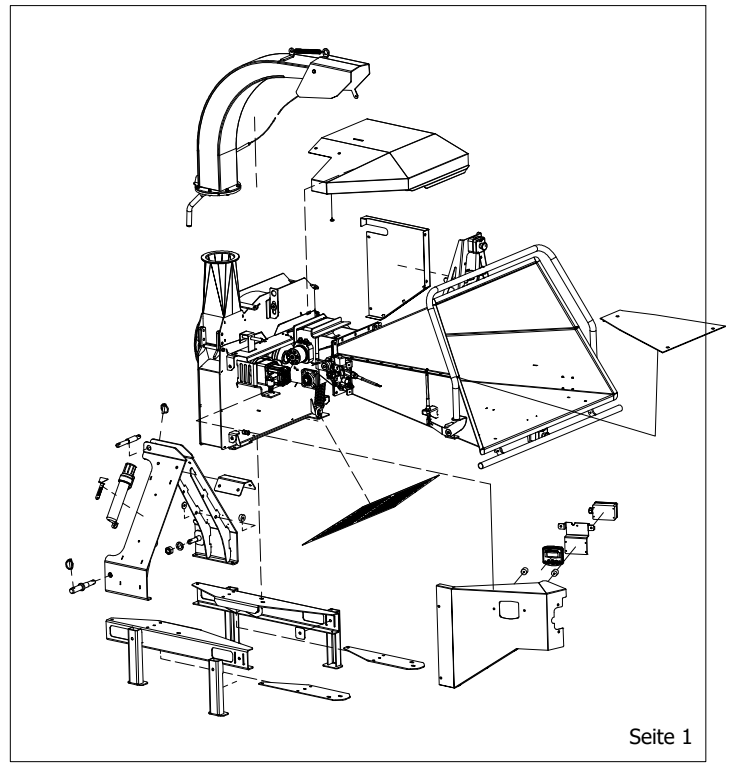
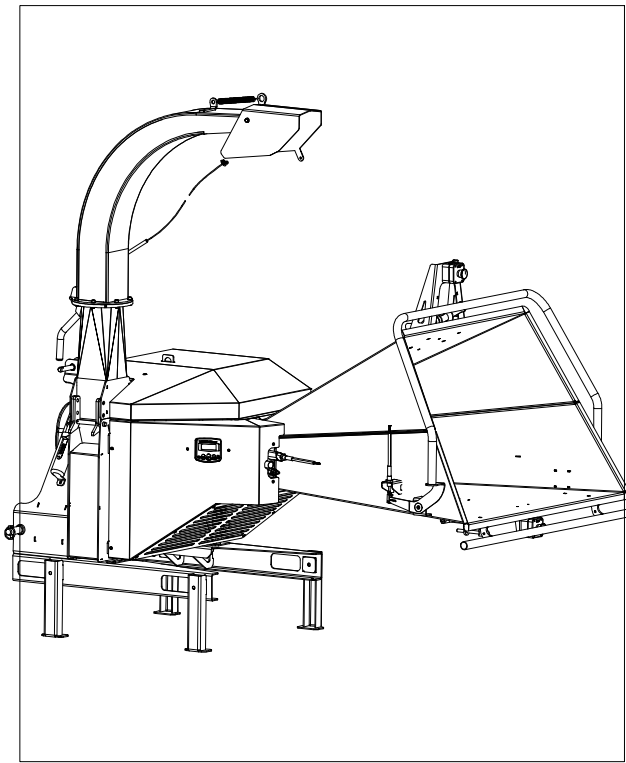
Fahrgestellnummer:
8684 - bis Heute

NHS

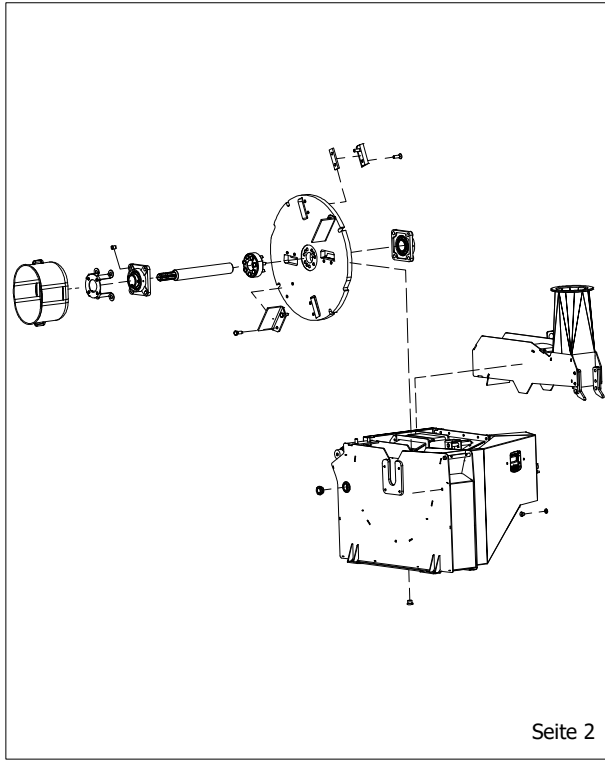
Innovation through generations



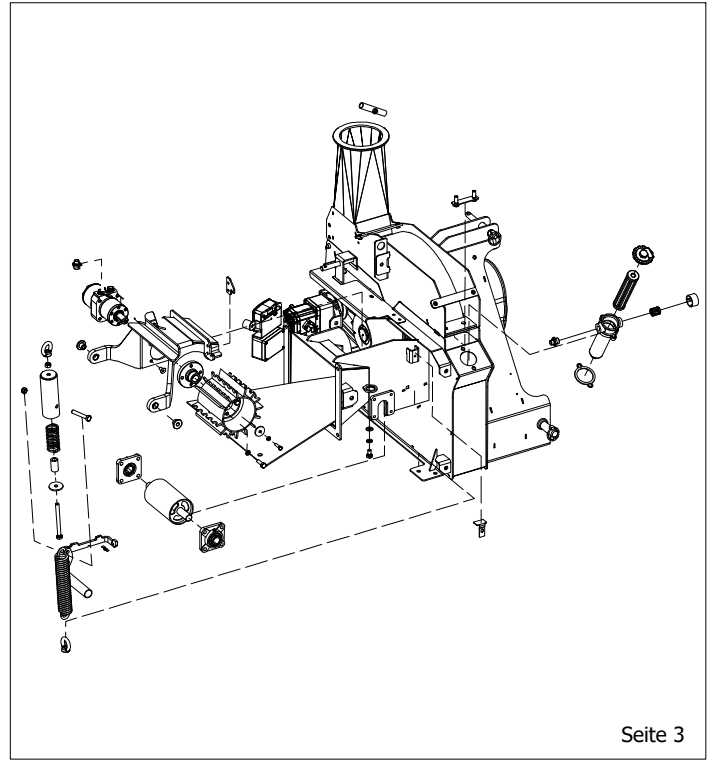
NHS 150I000A



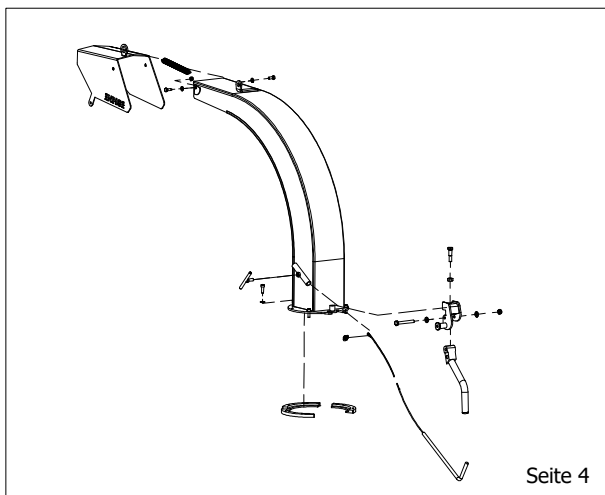
Seite 1



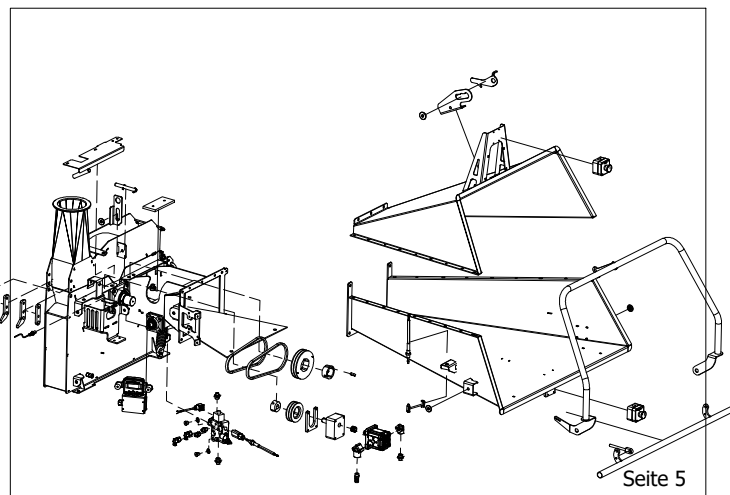
Seite 2



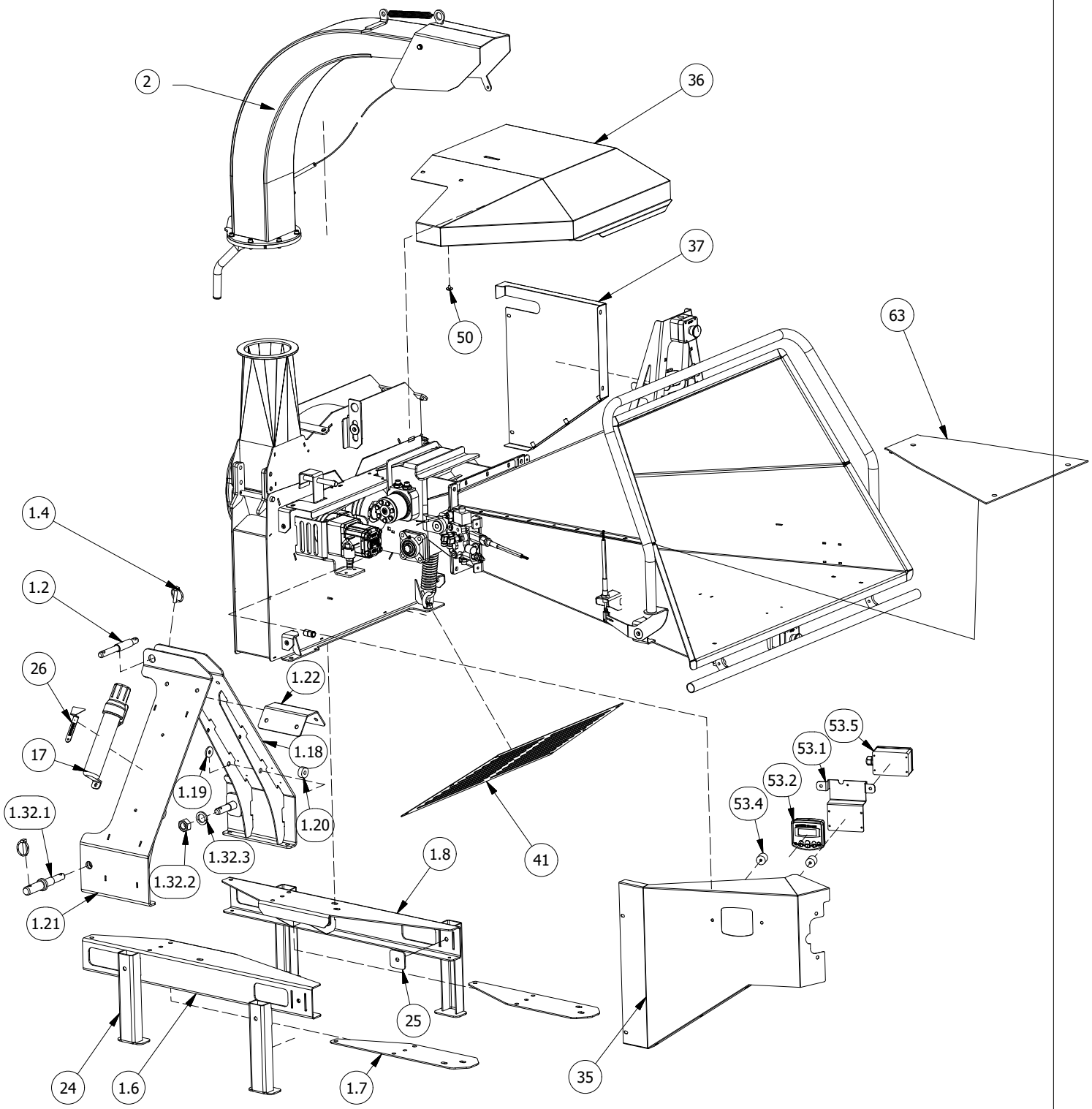
Seite 3



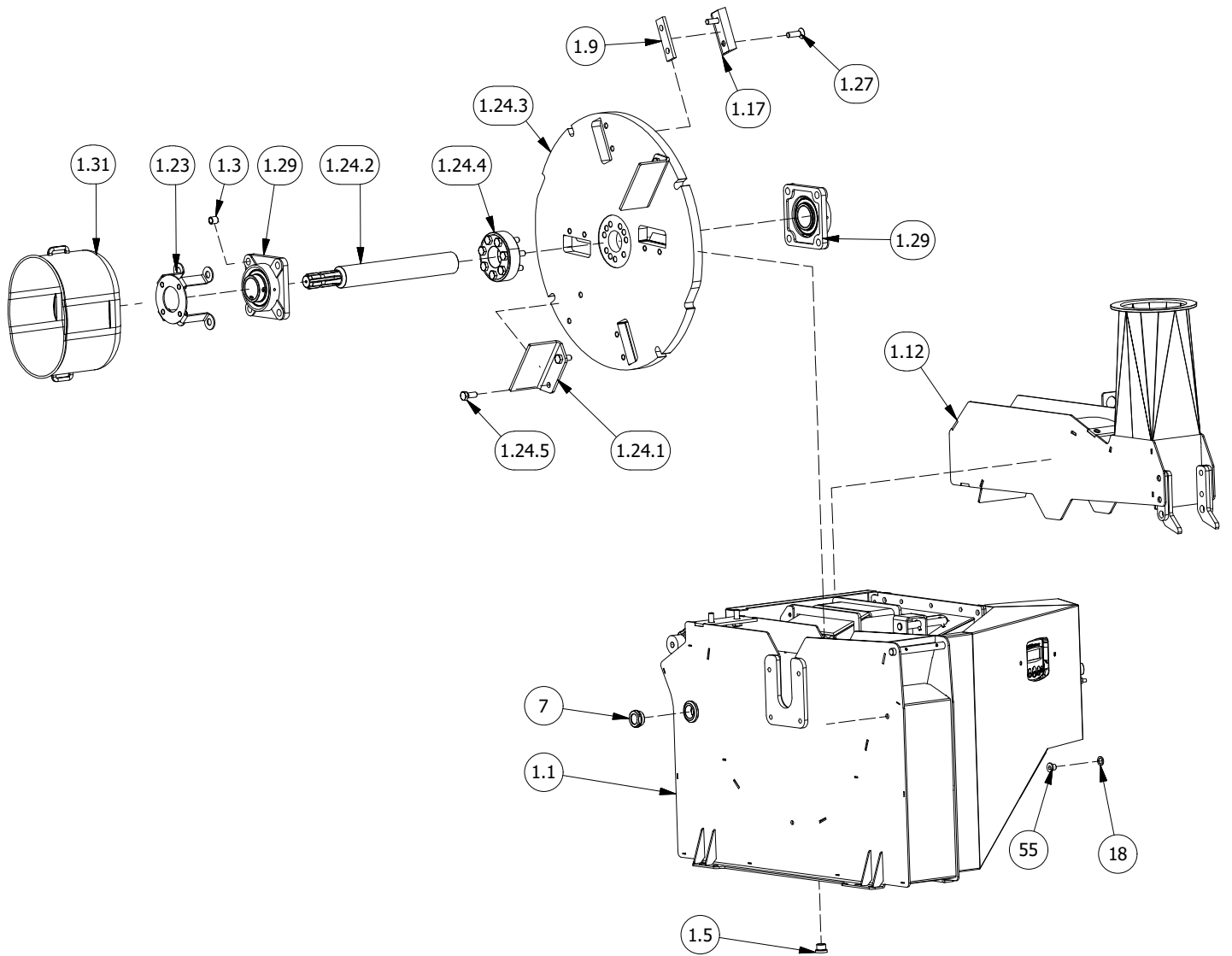
Seite 4



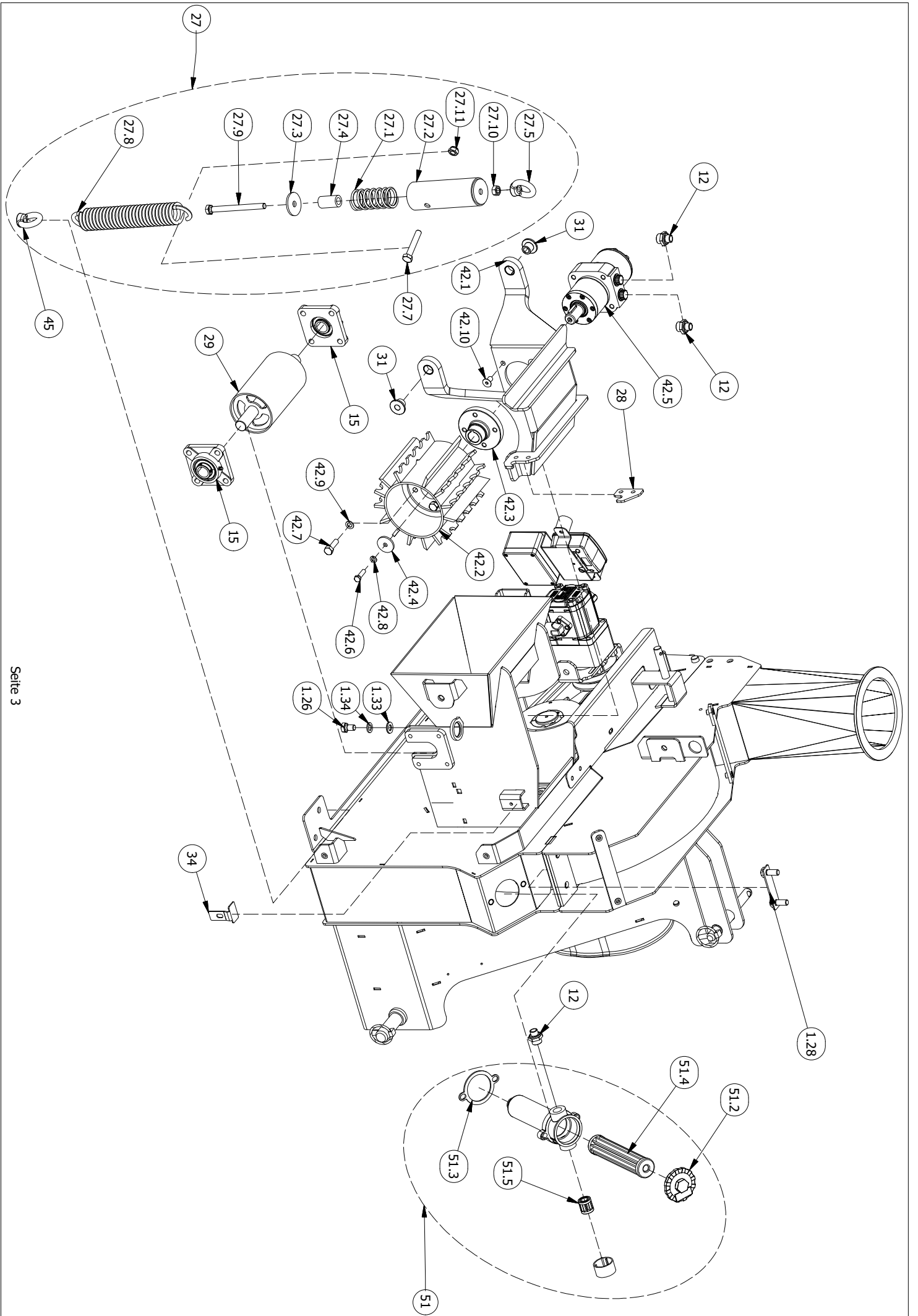
Seite 5



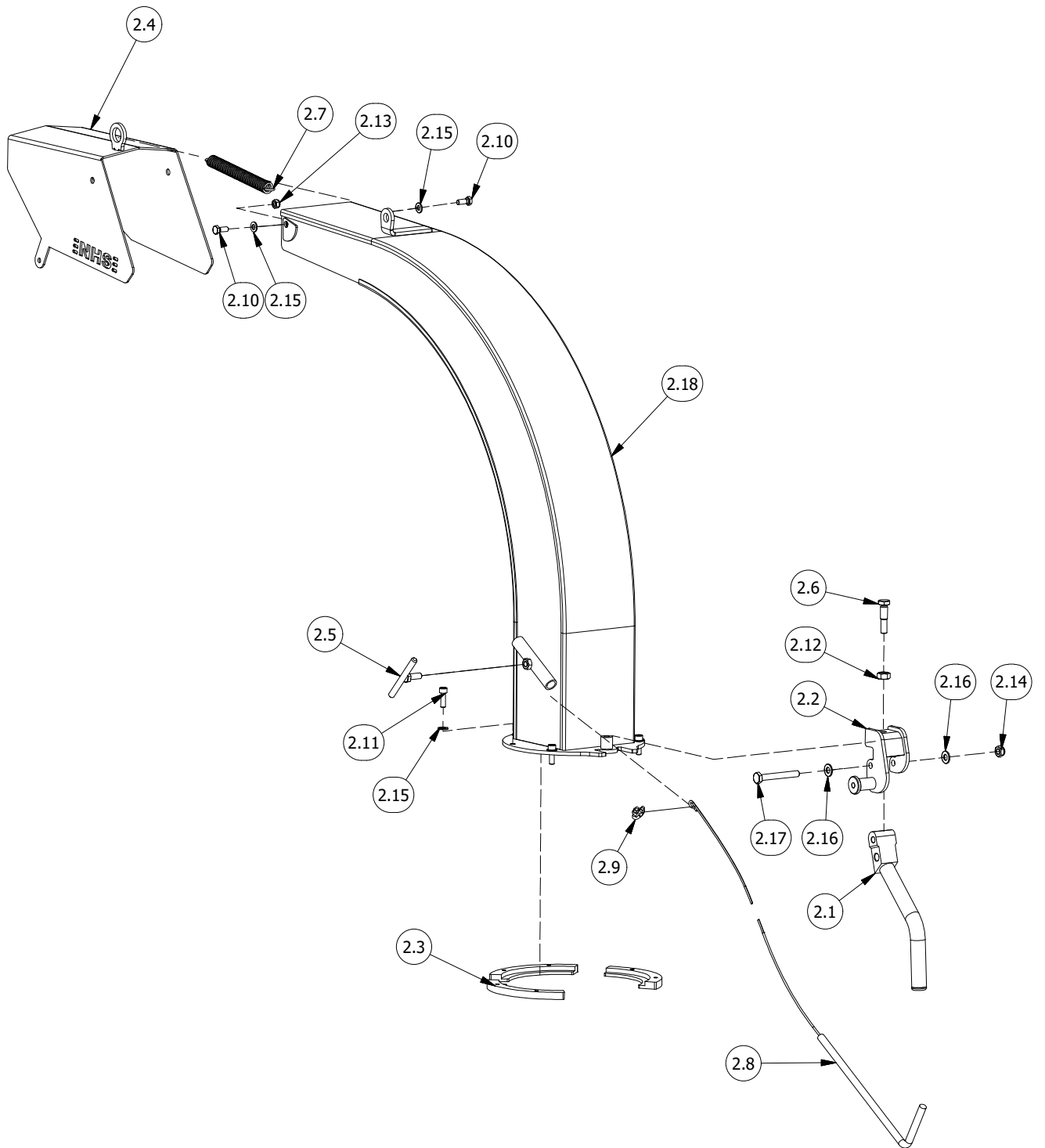
Position Nr.	Artikelnummer	Menge	Beschreibung	Seite
1.2	00001800	1	Oberlenker-bolz - 25/19mm	1
1.4	00101000	3	Klappstecker 10x45mm	1
1.6	15000710	1	Basis Teil, links	1
1.7	15000711	2	Klemmplatte für Basis Teil	1
1.8	15000720	1	Basis Teil, recht	1
1.18	15011410	1	Dreipunktaufhängung, recht	1
1.19	15011415	2	Scheibe Ø11/Ø35x4mm	1
1.20	15011416	2	Distanzstück Ø35/Ø12x15mm.	1
1.21	15011420	1	Dreipunktaufhängung, links	1
1.22	15011425	1	Montagehalterung	1
1.32.1	00159500	1	Unterlenker-Bolz - Doppelt 28/25mm	1
2	00008400	1	Auswurfrohr, standard	1
17	00149900	1	Rohr f / Bedienungsanleitung Ø55	1
24	15000730	4	Fuß für Basisteil	1
25	15000735	4	Klemmplatte für fuß	1
26	15001710	1	Fühlerlehre f/ Gegenmesser einstellung	1
35	15014810	1	Abschirmung, links	1
36	15014820	1	Abschirmung, obere	1
37	15014830	1	Abschirmung, rechts	1
41	15024815	1	Abschirmung, unten	1
50	15102700	3	Gummistopfen f/Ø6,5	1
53,1	15001300	1	Montageplatte zur Steuerung	1
53.2	00151700	1	NHS Info-Con	1
53.4	00109600	2	Gummipuffer 30/30-M8	1
53.5	15104700	1	Klemmenkasten	1
63	15016040	1	Einlegeplatte für Trichter	1



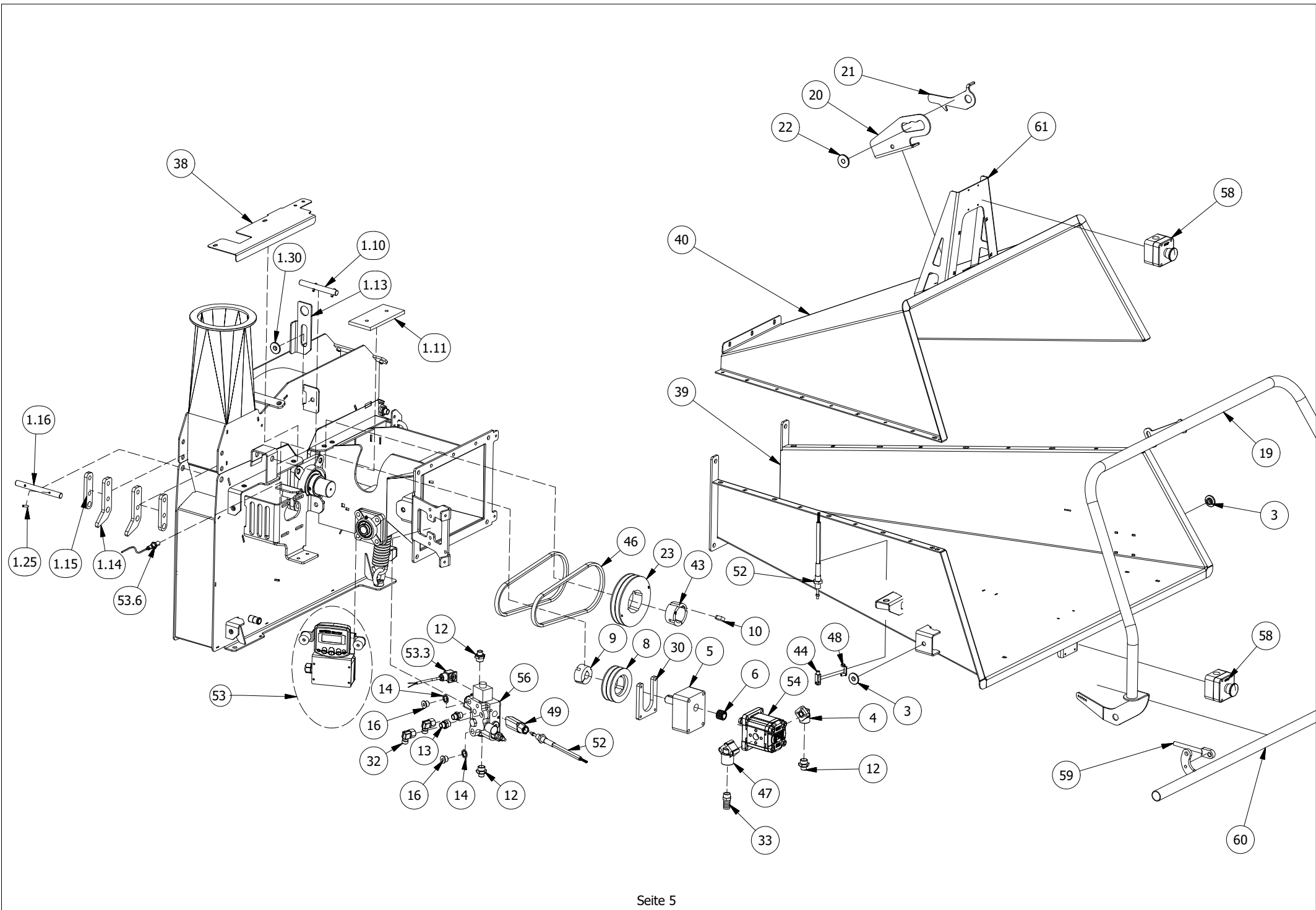
Position Nr.	Artikelnummer	Menge	Beschreibung	Seite
1.1	15011100	1	Unterteil f/ Hackscheibe-gehäuse	2
1.3	00010800	4	Buchse f/ UCF210 lager	2
1.5	00109700	1	Stopfen 1/2"	2
1.9	15000908	4	Basis f/ messer - 8 mm	2
1.12	15011120	1	Oben teil f/ Hackscheibe-gehäuse	2
1.17	15011200	4	Messer 100 mm.	2
1.23	15011430	1	Halter für PTI-Abschirmung	2
1.24.1	15008200	2	Auswerfer f/ NHS 150	2
1.24.2	15004600	1	Welle f/ Hackscheibe	2
1.24.3	15000900	1	Hackscheibe f/ NHS 150	2
1.24.4	15107800	1	Verriegelungselement f/ Hackscheibe	2
1.24.5	R10019	4	M12x30 Schraube	2
1.27	R10395	8	Schraube f/ Messer	2
1.29	40100300	2	Lager f/ Hackscheibe	2
1.31	15100600	1	Schutz für Zapfwelle - Plastik	2
7	00105500	1	Schauglas	2
18	10102700	1	Dichtscheibe RG 1/4"	2
55	00109650	1	Stopfen 1/4"	2



Position Nr.	Artikelnummer	Menge	Beschreibung	Seite
1.26	R10139	2	Schraube M12x20	3
1.28	15003500	1	Doppelbolzen f/ Hackscheibe-gehäuse	3
1.33	R10316	2	Unterlegscheibe Ø13/24x2,5	3
1.34	R10307	2	Federscheibe Ø12	3
12	00112900	6	Doppelnippel 1/2" x 12 mm	3
15	00132900	2	Lager f/ Einzugswalze 25mm	3
27	15002600	1	Federpaket - Standard 0/80 kg.	3
27.1	15101150	1	Druckfeder f/ Einzugswalzen	3
27.2	15002610	1	Federkappe	3
27.3	15002601	1	Scheibe Ø50x12,5x4mm	3
27.4	15002602	1	Bushing	3
27.5	15102600	1	Augenmutter M12	3
27.7	R10381	1	M12x70 Schraube	3
27.8	48100400	1	Feder f/ Einzugswalze	3
27.9	R10394	1	M12x140mm Bolzen	3
27.10	R10105	1	M12 Mutter	3
27.11	R10205	1	M12 Kontermutter	3
28	15002710	1	Schloss f/ Federpaket	3
29	15003300	1	Einzugswalze - Fest	3
31	15011500	2	Buchse f/ Kippkonsole	3
34	15011920	1	Abstandshalter f/ Kippkonsole	3
42.1	15002700	1	Kippkonsole	3
42.2	15003200	1	Einzugswalze, Beweglich	3
42.3	15003400	1	Motorflansch f/ Einzugswalze	3
42.4	15003410	1	Stopscheibe f/ Motorflansch	3
42.5	15122800	1	Ölmotor	3
42.6	R10010	1	M8x30 Schraube	3
42.7	R10015	4	M10x35 Schraube	3
42.8	R10305	1	Federscheibe Ø8mm	3
42.9	R10306	4	Federscheibe Ø10mm	3
42.10	R10326	4	M10x20 Innensechskantschraube	3
45	15102600	1	Augenmutter M12	3
51	15104100	1	Rücklauffilter	3
51.2	15104104	1	Abdeckung für Rücklauffilter - Easyline	3
51.3	15104102	1	Dichtung f/ Rücklauffilter	3
51.4	15104101	1	Filterelement f/ Rücklauffilter	3
51.5	15104103	1	EntlüftungsfILTER	3



Position Nr.	Artikelnummer	Menge	Beschreibung	Seite
2.1	00008410	1	Griff f/ Sperrgabel	4
2.2	00008420	1	Sperrgabel f/ Aufwurfrohr	4
2.3	00008430	3	Klemmstück	4
2.4	00002500	1	Haube für Auswurfrohr	4
2.5	00002300	1	Schraube f/ Einstellstange	4
2.6	00008425	1	M12 Einstellschraube	4
2.7	00100100	1	Feder f/ Klappe am Auswurfrohr	4
2.8	00008435	1	Verstellstange (Komplett)	4
2.9	00101400	1	Seilklemme 3/16"	4
2.10	R10007	2	M8x20 schraube	4
2.11	R10041	6	M8x25 Innensechskantschraube	4
2.12	R10105	1	M12 Mutter	4
2.13	R10203	2	M8 Kontermutter	4
2.14	R10204	1	M10 Kontermutter	4
2.15	R10314	10	Scheibe Ø8mm	4
2.16	R10315	2	Scheibe 3/8"	4
2.17	R10351	1	M10x80 schraube	4
2.18	00008540	1	Auswurfrohr (Hauptteil), roh	4



Position Nr.	Artikelnummer	Menge	Beschreibung	Seite
1.10	15005900	1	Stift f/ Hackscheibesperre	5
1.11	15010300	1	Gegenmesser - NHS 150 serien	5
1.13	15011125	1	Halterung	5
1.14	15011140	2	Lasche (m./ stop)	5
1.15	15011142	2	Abstandsstück f./ Lasche	5
1.16	15011146	1	Scharnierwelle f / Hackscheibe-gehäuse	5
1.25	R10068	4	Klemmstift Ø5x25	5
1.30	00011410	1	Buchse für Sicherheitsbügel	5
3	00011410	2	Buchse für Sicherheitsbügel	5
4	00104100	1	Anschlussstück 1/2"	5
5	00105300	1	Vorsatzlager HSU f./ GR2 pumpe	5
6	00105410	1	Buchse f/ GR 2 pump Z15	5
8	00107500	1	Riemenscheibe TL A 100x2	5
9	00107700	1	Taper-Lock Buchse - Ø22mm	5
10	00111300	1	Passfeder 14x9x30	5
13	00124000	2	Doppelnippel 3/8" x 12mm	5
12	00112900	6	Doppelnippel 1/2" x 12 mm	5
14	00126100	2	Dichtungsring RG 3/8" - Bonded seal	5
16	00145800	2	Stopfen 3/8"	5
19	15000100	1	Sicherheitsbügel f/ NHS 150 Easy Line	5
20	15000140	1	Positionierungshalterung f/ NHS 150	5
21	15000142	1	Schloss f/ Positionierungshalterung	5
22	15000145	1	Buchse f/ Schloss - Ø24x10	5
23	15000200	1	Riemenscheibe m / M8 für ABS-Schraube	5
30	15011135	1	Gewindeflansch f / Ölpumpe	5
32	00138100	2	Einstellbarer Winkel 12x12 mm 90°	5
33	00003900	1	Schlauchanschlüsse 1/2"	5
38	15014835	1	Abdeckung am Lager f/ Hackscheibe	5
39	15016010	1	Trichter - unterer Teil	5
40	15016020	1	Trichter - oberteil	5
43	15100200	1	Buchse, Ø50 f/ Riemenscheibe - Groß	5
44	15101500	1	Gabelkopf M6x24	5
46	72106100	2	Keilriemen f/ NHS 150	5
47	15101200	1	Anschlussflansch, 1/2" [40mm/90°]	5
48	15101510	1	ES-bolzen M6x24	5
49	15100720	1	Gehäuse f/ Drahtseil	5
52	15100710	1	Kabel f/ Monoblockventil	5
53	15004700	1	Elektrische Steuerung kpl. NHS EasyLine	5
53.3	00114701	1	Anschluss für Magnetventil	5
53.6	00151750	1	Sensor f / ABS - InfoCon	5
54	00103910	1	Zahnradpumpe 14 cm3 -Links	5
56	15100700	1	Ventil f/ Einzugswalzen, Mono-block	5
58	72190500	2	Not Aus Schalter für Einzugstrichter	5
59	00002700	1	Spannbolzen f/ einzugsfeder	5
60	15020220	1	Sicherheitsbügel für Not-Halt - unten	5
61	15016023	1	Not-Aus-Konsole	5

